



FRANCAIS

ENGLISH

NOTICE D'UTILISATION

OWNER'S MANUAL

Enigma mkII

Bienvenue et merci d'avoir choisi un produit AperturA.

Toute l'équipe AperturA a porté la plus grande attention à la conception et la fabrication de ce produit. Notre philosophie est de rester le plus fidèle possible à l'information musicale originelle.

Seule une installation optimisée permettra de tirer la quintessence de nos produits, c'est pourquoi nous vous suggérons de prendre connaissance de ce manuel avant de commencer l'installation.

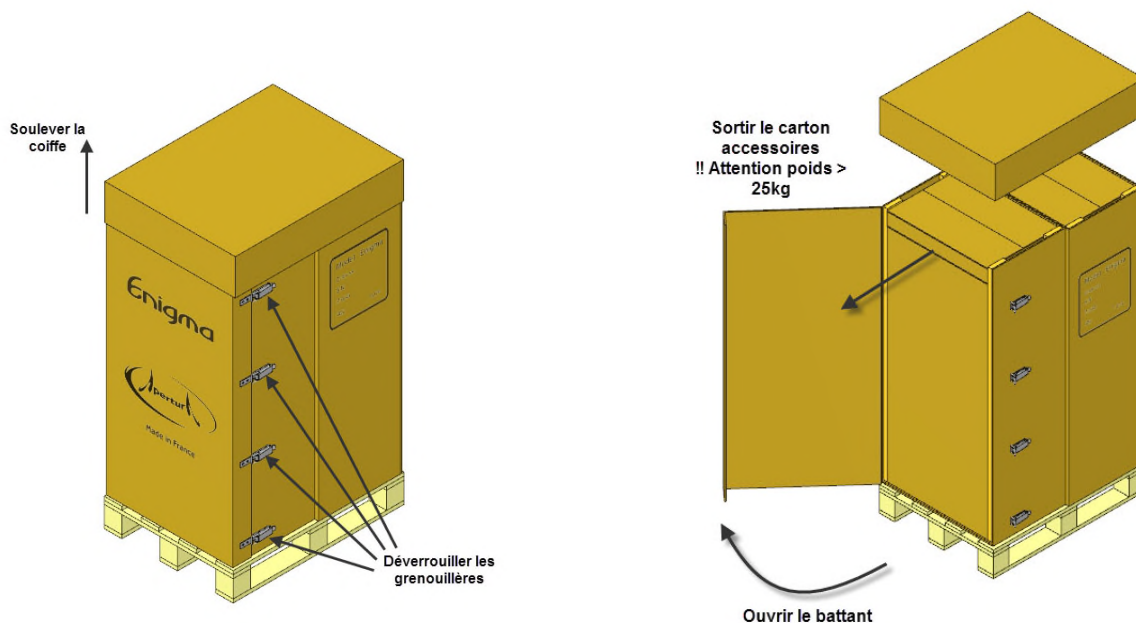
1- Déballage de vos enceintes acoustiques

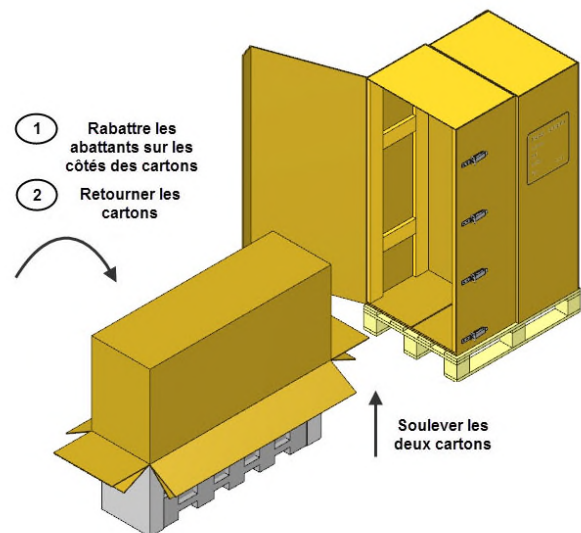
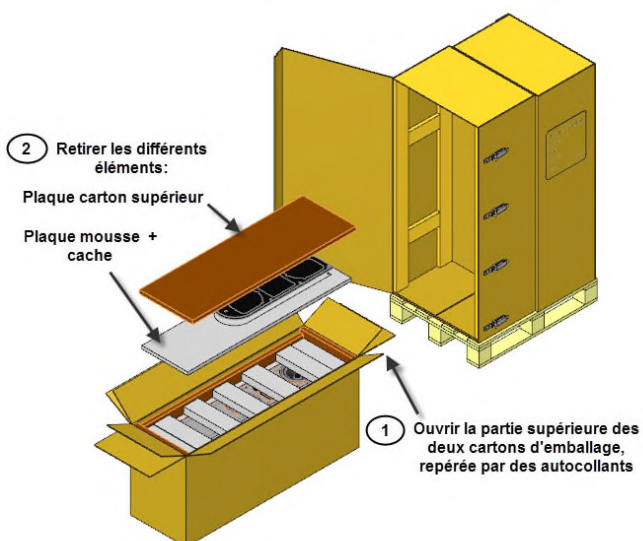
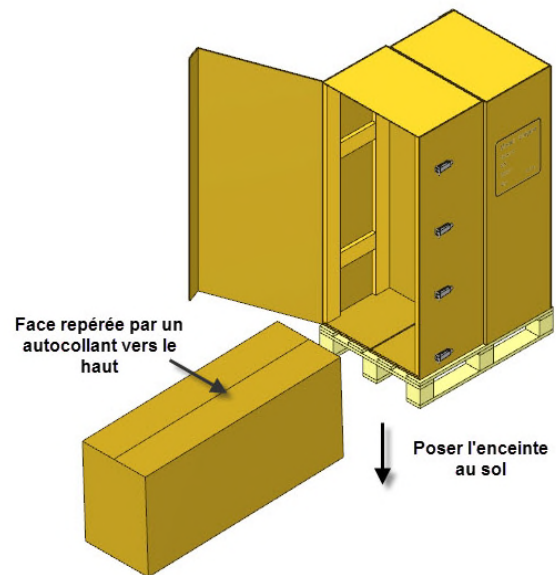
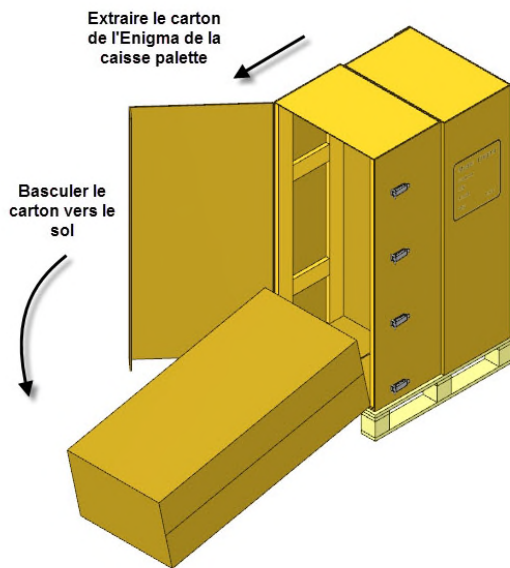
Les Enigma mkII sont lourdes et nous vous conseillons de les déballer dans la pièce où elles doivent être installées.

Attention de prendre toutes vos précautions (enlever vos bijoux, mettre les gants inclus dans la livraison) pour éviter de rayer la finition de vos enceintes.

Chaque enceinte est emballée dans deux cartons successifs. Chaque paire, avec ses boîtes accessoires, est emballée dans une caisse carton renforcée, pour le transport.

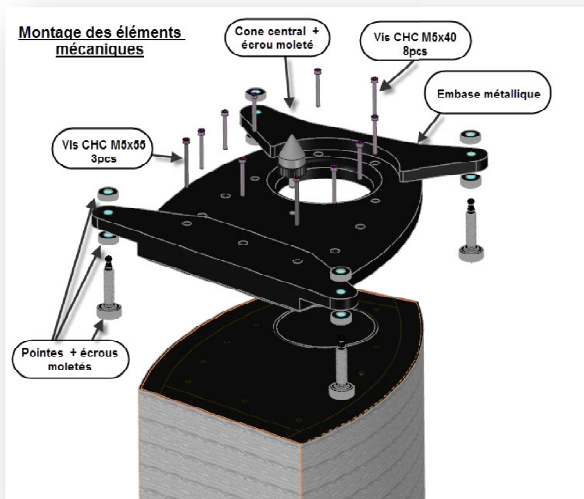
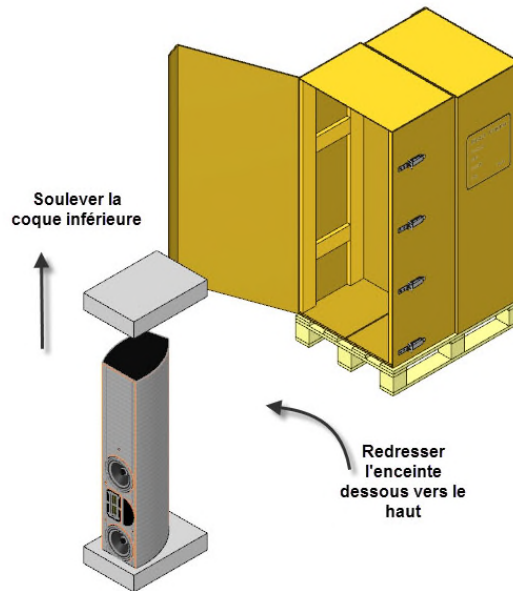
Suivre les instructions suivantes pour déballer vos enceintes :





Veillez à maintenir les deux coques latérales en position quand vous soulevez les deux cartons, de manière à maintenir l'enceinte en position.

Redresser l'enceinte sur une des cales mousse, ouverture de la housse vers le haut.
Faire descendre la housse en tissu, et monter les accessoires suivant le dessin ci-dessous :



Contenu du carton accessoires:

- *Embase métallique*
- *4 jeux de pointes avec doubles écrous moletés*
- *Cône central avec écrou moleté et vis sans tête*
- *8 vis six pans creux M5x40*
- *3 vis six pans creux M5x55*
- *une clé 6 pans creux M5(*)*
- *Une paire de gants(*)*
- *Un niveau(*)*

(*) dans carton accessoires enceinte droite

Les enceintes reposent sur un cône central positionné dans l'axe du centre de gravité. Les quatre pointes ne servent quant à elles, qu'à stabiliser l'ensemble. Grâce au débattement possible de ces quatre pointes, vous pourrez ajuster l'inclinaison des enceintes.



FRANCAIS

ENGLISH

Important: Il est inutile de serrer avec un trop grand couple les onze vis de l'embase. Un serrage trop énergétique n'apportera aucun gain qualitatif, mais risque au contraire d'endommager les inserts du caisson.

2- Branchement

Avant de relier vos enceintes acoustiques à votre amplificateur, il est nécessaire d'éteindre celui-ci, ainsi qu'éventuellement, les autres maillons de votre système.

Pour un système homogène, le choix du câble reliant vos enceintes à votre amplificateur est très important. Suivant la configuration de votre installation, il devra être le plus court possible. Votre revendeur AperturA saura vous conseiller dans ce choix.

Veiller à respecter la polarité des connexions entre votre amplificateur et vos enceintes.

Les connecteurs de vos enceintes permettent le branchement de prises bananes ou de fourches.

Important: Dans la CEE, l'usage de prise banane est considéré comme un risque potentiel d'électrocution, ces prises pouvant être insérées dans les prises secteur murales. Vous devrez prendre toutes les précautions afin d'éviter l'usage de ce type de prise par des personnes non informées ou des enfants.

3- Rodage

Vos enceintes vont nécessiter une période de rodage pour atteindre leurs pleines performances. Dans ce laps de temps, les paramètres électromécaniques d'un certain nombre d'éléments (diélectriques, suspensions, isolants...) vont se modifier jusqu'à atteindre leurs spécifications optimales.

Tout au long de cette période, les performances de vos enceintes passeront par plusieurs paliers successifs. Vous n'obtiendrez l'ultime résolution qu'après un rodage de 100 à 200 heures.

4- Positionnement des enceintes

Important: dans toutes vos manipulations, prenez garde à ne pas toucher les haut-parleurs, ou mettre en contact leurs membranes avec des corps étrangers (outils, débris, etc...)

4.1- Position des enceintes

- * La distance qui sépare les deux enceintes doit être de préférence supérieure à 2m.
- * La position d'écoute formera un triangle équilatéral avec les deux enceintes.
- * L'orientation de l'enceinte par rapport à la position d'écoute, permettra un réglage fin suivant vos goûts et les caractéristiques de votre pièce.



Une orientation parallèle à la position d'écoute favorisera une image sonore plus large au détriment de la focalisation. Un angle rentrant privilégiera la focalisation et une image plus cohérente.

4.2- L'emplacement des enceintes dans votre pièce d'écoute

Un des éléments les plus importants de votre système de reproduction est la pièce d'écoute elle-même. Une position inadéquate de vos enceintes se traduira par un gonflement de certaines plages de fréquences ou une détérioration de l'image sonore.

- * Les enceintes seront orientées dans le sens de la longueur de la pièce.
- * Il faut proscrire une position des enceintes dans les angles. Cette disposition est optimale pour exciter les modes principaux de la pièce et provoquer des résonances aux basses fréquences. Il sera au contraire judicieux de les traiter avec des systèmes du type " Bass-trap"
- * Il faudra aussi éviter un positionnement trop près des murs arrière et des murs latéraux, ainsi que des surfaces trop réfléchissantes dans l'environnement immédiat des enceintes. En particulier au premier point de réflexion des ondes sonores.
- * Si la tonalité vous paraît trop claire, essayez d'accroître la quantité de matériaux absorbants ou diffractant (bibliothèque, tapis, rideaux..). Si au contraire la pièce vous semble trop amortie, réduisez la quantité de ces mêmes éléments.
- * La position d'écoute optimale se situe au niveau de l'entraxe des haut-parleurs graves et aigus.
- * Essayer plusieurs positions et réglages pour trouver le meilleur compromis entre linéarité, qualité des timbres et image stéréo. Chaque couple installation/ pièce d'écoute est un cas particulier, et aucune règle ne saurait être valable pour toutes les configurations.

4.3- Champs magnétiques

Les haut-parleurs génèrent des champs magnétiques qui dépassent largement le volume de l'enceinte. Veiller à éloigner tous les objets sensibles à ce rayonnement.

5- Entretien

Les enceintes AperturA sont proposées en plusieurs finitions:

- Placage bois naturel en finition laque mate ou haute brillance.
Nous utilisons de véritables placages bois et comme sur tous les matériaux naturels, une variation légère de teinte est possible d'une paire d'enceintes à une autre, ou après une exposition prolongée aux rayons ultra-violet.
- Peinture noire avec laque haute brillance.

Ces deux types de finition ne requièrent normalement qu'un simple dépoussiérage. Uniquement avec un chiffon doux, non pelucheux. Procéder avec précaution, la surface d'une laque est toujours fragile.



Si vous souhaitez utiliser un produit d'entretien pour retirer des taches ou traces de doigt, appliquez ce produit sur votre chiffon et non directement sur l'enceinte.

Testez d'abord sur une petite surface, certains produits peuvent être abrasifs ou destructeurs pour les laques.

Ne pas utiliser de produit contenant de l'ammoniaque ou des solvants.

6- Garantie

Vos Enceintes acoustiques AperturA ont été conçues avec le plus grand soin pour vous apporter toute satisfaction.

Si malgré toutes nos précautions, vous rencontrez un souci lié à un problème de fabrication ou de pièce défectueuse, nos produits sont garantis durant une période de cinq ans à partir de l'enregistrement du formulaire de garantie retourné par le client avec une copie de sa facture d'achat.

Ce certificat doit nous être retourné, ou à défaut au distributeur national, dans un délai de 60 jours à compter de la date d'achat. Vous pouvez également le faire en ligne, sur notre site internet :

www.apertura-audio.com

6.1- La garantie est limitée à la réparation du produit. Les frais de transport ou autres, les risques liés à l'enlèvement, au transport et à l'installation des produits ne sont pas couverts par cette garantie.

6.2- La garantie est exclusivement réservée au propriétaire d'origine et ne peut pas être transférée.

6.3- cette garantie ne couvre que les vices de matériaux ou de fabrication au moment de l'achat; et ne sera pas applicable dans les cas suivants:

- Détériorations résultants de l'installation, de la connexion ou d'un emballage incorrect
- Détériorations entraînées par un usage autre que l'usage correct décrit dans le manuel de l'utilisateur, la négligence ou la modification de pièces d'origine.
- Détériorations entraînées par un équipement auxiliaire défectueux ou qui ne conviendrait pas
- Détériorations résultants de: foudre, accidents, eau, chaleur, guerre, troubles de l'ordre public ou autres causes ne relevant pas du contrôle raisonnable du fabricant ou de ses distributeurs agréés
- Les produits dont le numéro de série à été modifié, effacé, éliminé ou rendu illisible
- Les produits qui ont été réparés ou modifiés par une personne non habilitée

Welcome and thank you for choosing AperturA products.

The AperturA team has taken great care in the design and manufacture of this product. The AperturA' philosophy is to develop loudspeakers capable of accurate rendering of the original musical message. Please take time to fully read this manual to achieve the best possible sound from your speakers.

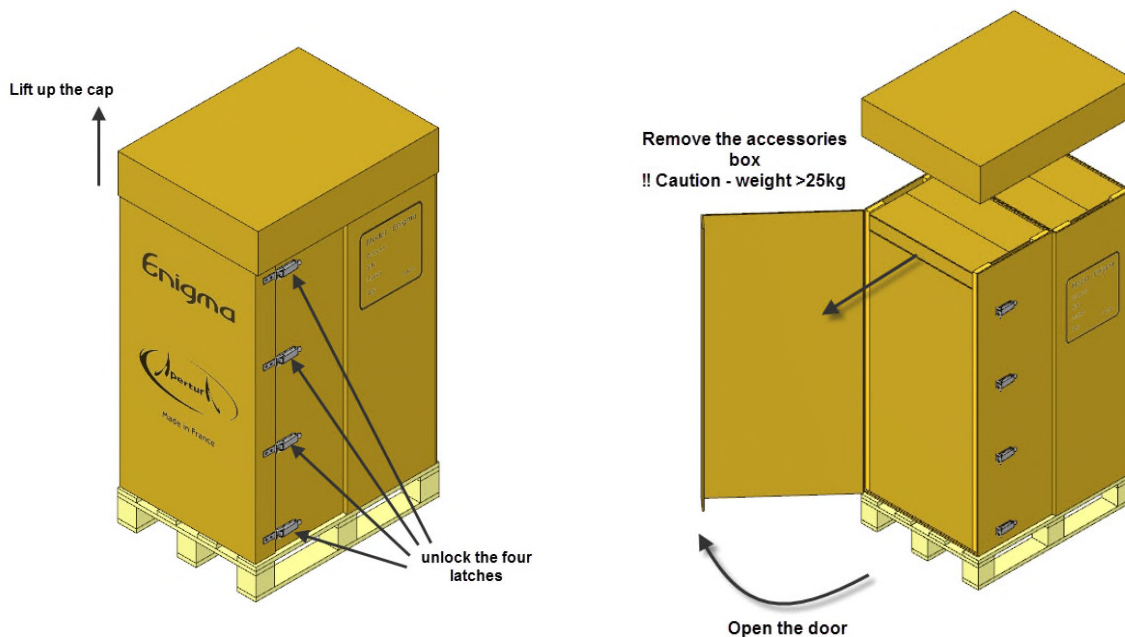
1- Unpacking

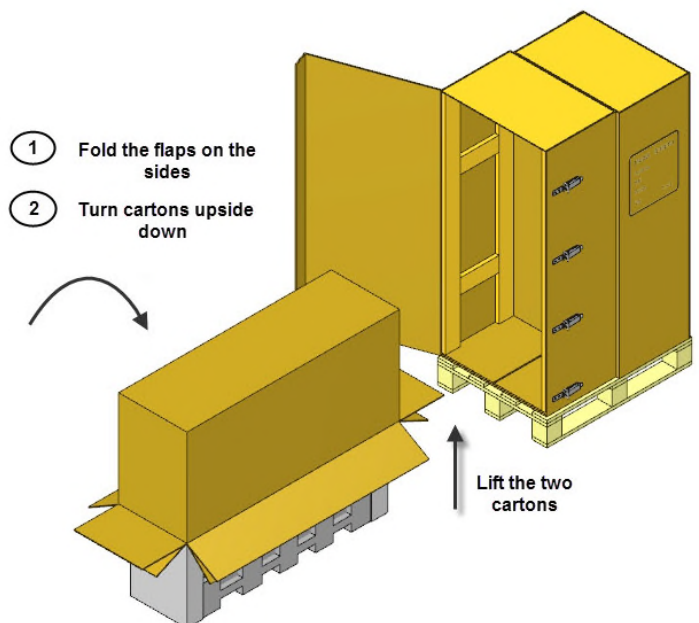
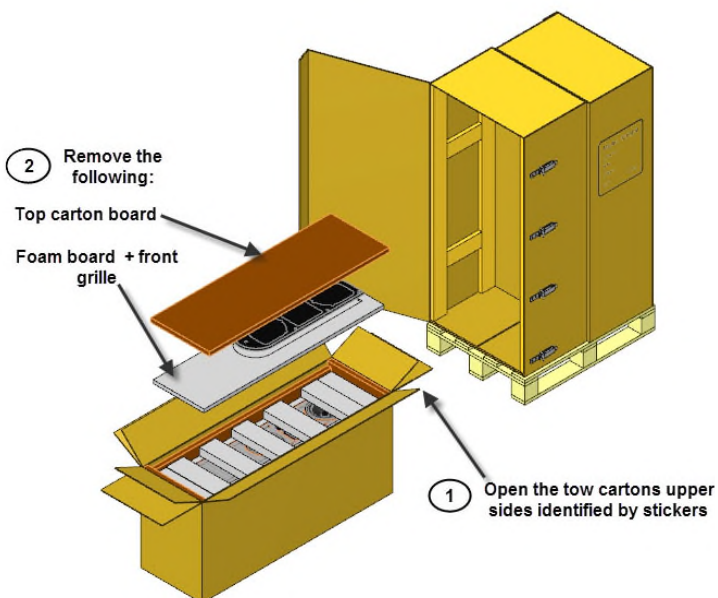
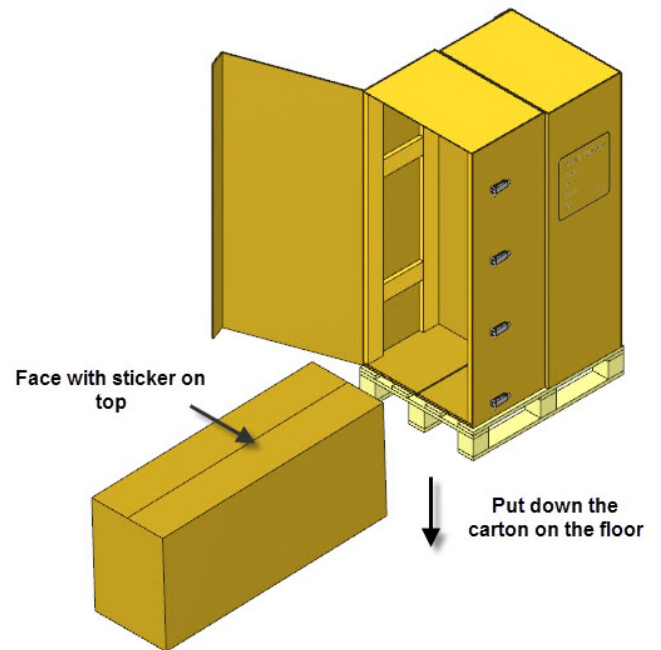
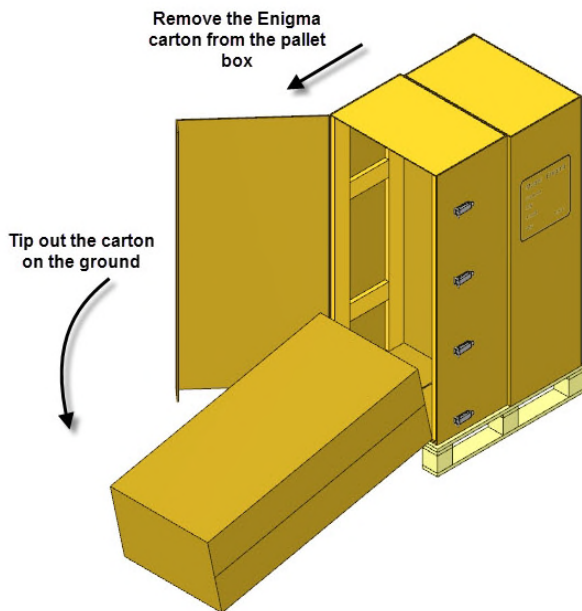
The Enigma mkII speakers are heavy; we suggest that they are unpacked in the room in which they are to be used.

To avoid any damages or scratches on lacquer finishing, please remove jewellery and use gloves included in the packing.

Each speaker is packed in two successive cartons. Each pair, with accessories boxes, is packed in a reinforced pallet box.

To unpack your speakers, please follow the instruction hereafter:

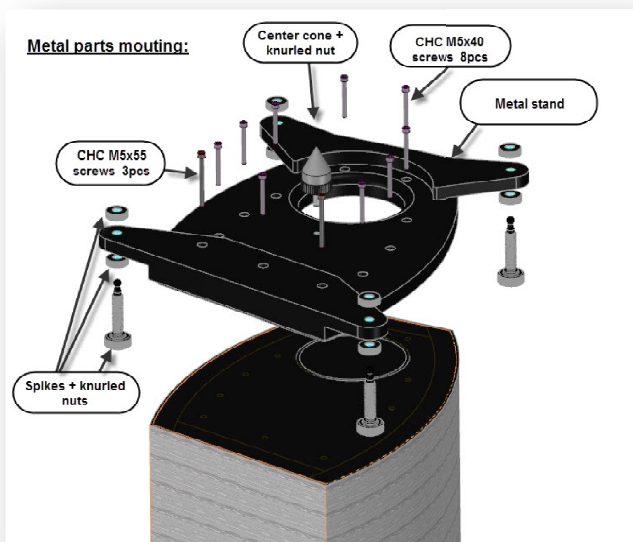
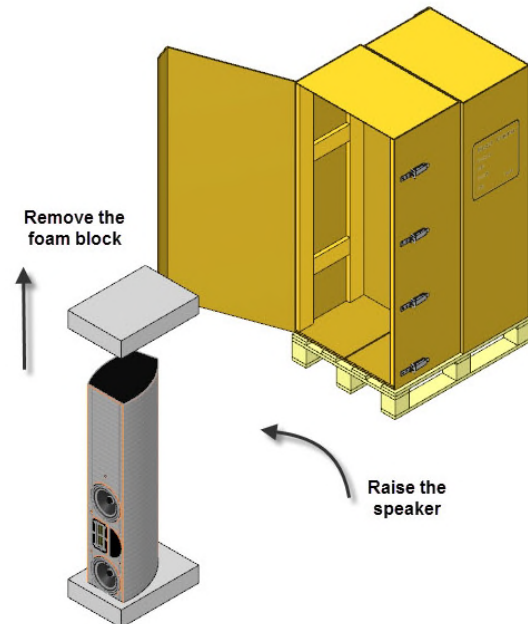




Do not separate too much the two foams end pieces, to prevent speakers falling down.

Raise speakers on one of their foam blocks, with the draw-string of the protective bag at the top.

Lower the protective bag and mount the accessories following the drawing bellow.



Included in the accessory carton:

- *Metal stand*
- *4 spikes sets with double knurled nuts*
- *Center cone with knurled nut and headless screw*
- *8 screws M5x40*
- *3 screws M5x55*
- *One M5 Allen key (*)*
- *Gloves (*)*
- *Spirit level(*)*

(*) included in the right speaker accessories carton

The loudspeakers stand on their central cone, on the axis of the center of gravity. The four other spikes are for stability only. These spikes will allow vertically to be achieved even on the most uneven of floors.

Note: It is not necessary to use force when mounting the six metal stand screws. Over tighten them will not improve performances, but increase the risk of insert damage.



2- Connecting

All connections should be made with your amplifier, and ideally the rest of your equipments, switch off.

The choice of a speaker cable is quite an important parameter to get a well balanced system.

Try to keep it as short as possible.

Ask your AperturA dealer for advice when choosing cable.

Check to insure the correct polarity between your amplifier and speakers.

The speakers terminals accept banana & spade plugs.

Important: In the EEC the use of banana plugs is considered a potential safety hazard. Such plugs may be inserted into the holes of un-shuttered main supply sockets. You should ensure that banana plugs cannot be used in an unsafe manner by children or other uninformed persons.

3-Beak-in period

Your speakers have an initial break-in period before reaching their full performances.

During this break-in period some electro-mechanical parameters (dielectric, suspensions, insulator...) will change subtly and may undergo several gradual shifts of speaker performances, until full potential is reached.

The time taken for the loudspeakers to achieve their intended performances will be around 100-200 hours.

4- Positioning

Important: When handling your loudspeakers do not touch the drive units and avoid contact with any tool or other article.

4.1- Speaker placement

- The distance between the two speakers should be no less than 2m.
- The listening position should form an equilateral triangle with the two speakers.
- Adjusting the toe-in angle of the speakers is useful in fine tuning according to your personal taste and your listening room configuration.
-
-



- When the speakers are facing straight forward, they tend to create a larger sound stage, to the prejudice of the image. When rotated towards the listening position, the image becomes more compact and coherent.

4.2- Speakers position in the listening room

One of the main items of equipment in your playback system is the room itself. Selecting the wrong room position may result in an uneven frequency response and a poor image.

- The speakers should “fire” towards the longer dimension of the listening room.
- Avoid room corners, as bass will be too prominent. If space is limited, try to keep the speakers at least 0.5m clear of walls, and use corner acoustic treatment.
- If the sound is too harsh, try to increase the amount of soft or damping materials and furnishings. Do the opposite if the sound is dull or lifeless.
- The optimal listening position is with the ear at the level of the intersection of the ribbon tweeter and the mid/bass driver.
- Try various positions and spend time in fine-tuning to find the best compromise between linearity, tone quality and stereo image. Each listening room/ playback equipment configuration is unique, and no general rules may be applicable in all cases.

4.3- Stray magnetic fields

The speaker drive units create stray magnetic fields that extend beyond the boundaries of the cabinet. Keep sensitive articles away from the loudspeakers.

5- Care of your loudspeakers

The AperturA speakers are available in the following finishing:

- Wood veneer with mat or high-gloss lacquer.
We are using real wood veneer, like all other natural materials, a small colour difference is possible between two speakers or after long exposure to sunlight.
- Black paint with high-gloss lacquer (“piano black”).

The cabinet surface will only require dusting, and only with a soft cloth and light pressure.

If you wish to use an aerosol or other cleaner, apply the cleaner on the cloth, not directly onto the cabinet. Test first a small area; some cleaning products may damage some surfaces. Do not use cleaners that contain ammonia, strong solvents, or abrasive materials.



6- Warranty

Your AperturaA loudspeakers has been designed and manufactured to the highest quality standards.

In the unlikely event of a problem with your AperturaA loudspeakers, our products are guaranteed against factory defects in material or workmanship, for a period of five years from the date of original purchase, to the original registered purchaser, provided that the enclosed registration card is returned to the factory or the national distributor within 60 days of the purchase date with a copy of the purchase invoice. You can also fill it in on line: www.apertura-audio.com

6.1- The warranty is limited to the repair of the equipment. Neither transport, nor any other costs, nor any risks incurred during the handling and installation of the products is covered by this warranty.

6.2- This warranty is only valid for the original owner. It is not transferable.

6.3- This warranty will not be applicable in cases other than defects in materials and/or workmanship at the time of purchase and will not be applicable:

- For damage caused by incorrect installation, connection or packing,
- For damage caused by any use other than correct use described in the user manual, negligence or modifications of original parts,
- For damage caused by accidents, lightning, water, fire, heat, war, public disturbances or any other cause beyond the reasonable control of the manufacturer and is appointed distributor,
- For products whose serial number has been altered, deleted, removed or made illegible,
- If repairs or modifications have been executed by an unauthorized person.

**SPECIFICATIONS:****AperturA Enigma**

Enceinte colonne 2 voies – 3 haut-parleurs

Design Mécanique:

Structure du caisson en multiplies MDF haute densité, mis en forme par moule sous pression.
Épaisseur des parois de 28mm
Dix couples internes raidisseur.
Embase métallique – ép : 40mm, poids 23kg.
Caisson reposant sur un cône central placé dans l'axe du centre de gravité.

Filtre de répartition :

Filtre 2 voies avec une fréquence de coupure à 2.1kHz.
Structure DRIM autorisant une reconstruction dans l'espace en trois dimensions.
Composants de très haute qualité (condensateurs Mundorf/ Jantzen, Bobine Jantzen, câble cuivre/argent PTFE, double circuit imprimée 210µm)

Transducteurs :

2x Grave-Medium de 22cm avec cône Isotactic matrix et bobine mobile autorisant de long débattement sans distorsion.
Tweeter ruban (ruban de 15x145cm) avec structure sandwich pour un meilleur amortissement.
Large bande passante ultra-linéaire.

Charge :

Hybride Bass-Reflex / Ligne acoustique.
Traitement interne spécifique supprimant les modes stationnaires.

Dimensions : 254x406x1270mm
(avec pieds) 404x443x1346mm
Poids : 76kg
Impédance : 4Ω
Sensibilité : 95dB/2.83v/1m

2 Ways – 3 drivers floor-standing loudspeaker

Mechanical design:

Multi-layers high-density MDF structure.
28mm panel thickness.
Ten internal bracing panels for improved stiffness.
Metal stand - 40mm thickness, 23kg.
Cabinet stand on a central cone, positioned on the axis of the center of gravity.

Crossover:

2 ways crossover – 2.1 kHz cut-off frequency.
DRIM structure allowing the construction of a three-dimensional soundstage.
High quality components (Mundorf/ jantzen capacitors, Jantzen coils, copper/silver PTFE cable, double 210µm printed circuit board)

Speaker drivers:

2x 22cm woofer with Isotactic matrix cone.
Long voice coil allowing extended cone movement without distortion.
Ribbon tweeter (ribbon= 15x145cm) with sandwich diaphragm for improved damping.
Ultra linear bandwidth.

Enclosure:

Hybrid Bass-Reflex / Acoustic line.
Specific internal treatment for stationary mode cancellation.

Dimensions: 254x406x1270mm
(with stands) 404x443x1346mm
Weight : 76kg
Impedance: 4Ω
Sensitivity : 95dB/2.83v/1m